

## Presseinformation Sensor Instruments

Oktober 2021

### Sprühstrahlkontrolle im Durchlicht

21.10.2021. Sensor Instruments GmbH:

Bei der Konzeption von Sprühsystemen ist zu beachten, dass die Sensorik auf die Geometrie des Sprühkegels und die Sprühmenge der jeweiligen Anwendung abgestimmt werden. Ferner sind die Geometrie des Sprühkegels sowie die Sprühmenge abhängig vom verwendeten Medium (Primer, Kleber, Lösungsmittel, Wasser, Alkohol, Farbe, etc.) als auch von der Sprühdüsenöffnung, dem Überdruck und der Sprühmengendosierung. Gerade bei der Verwendung von zähen, haftenden Medien (Klebstoff) als Sprühmittel kann es vorkommen, dass ein Teil der Sprühdüsenöffnung verklebt, was zu einer Änderung sowohl der Sprühmenge als auch der Sprühgeometrie führt. Der Sprühstrahl kann dadurch von der Richtung als auch vom Öffnungswinkel her verändert werden.

Bei der Konzeption des Sprühstrahlkontrollsystems ist es wichtig, sich einige zentralen Fragen zu stellen:

1. Ist die qualitative Bewertung des Sprühvorganges (ja/nein oder Sprühprozess ist i.O./n.i.O.) ausreichend, oder ist auch eine genauere Analyse (Strahlgeometrie, Sprühmenge) erforderlich?
2. Welches Medium (Primer, Kleber, Lösungsmittel, Wasser, Alkohol, Farbe, etc.) wird gesprüht und wie wird sich das Medium optimal abgetastet (Wechselwirkung mit optischer Abtastung: Tröpfchengröße und -verteilung)?
3. Welche Einflussgrößen bestimmen/stören die Qualität des Sprühstrahls im Prozess? Welche Rahmenbedingungen herrschen für eine optische Abtastung des Sprühvorgangs?

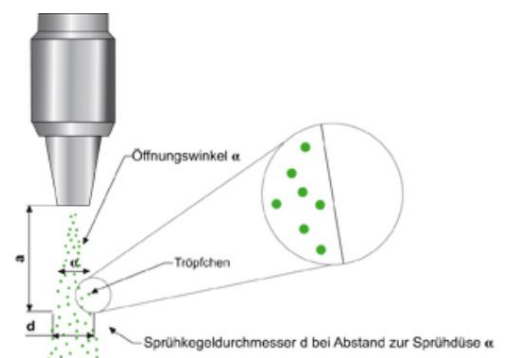
Ziel der Inline-Sprühstrahlkontrolle ist die automatisierte Qualitätskontrolle des Sprühvorganges während des Produktionsprozesses.

### Messprinzip

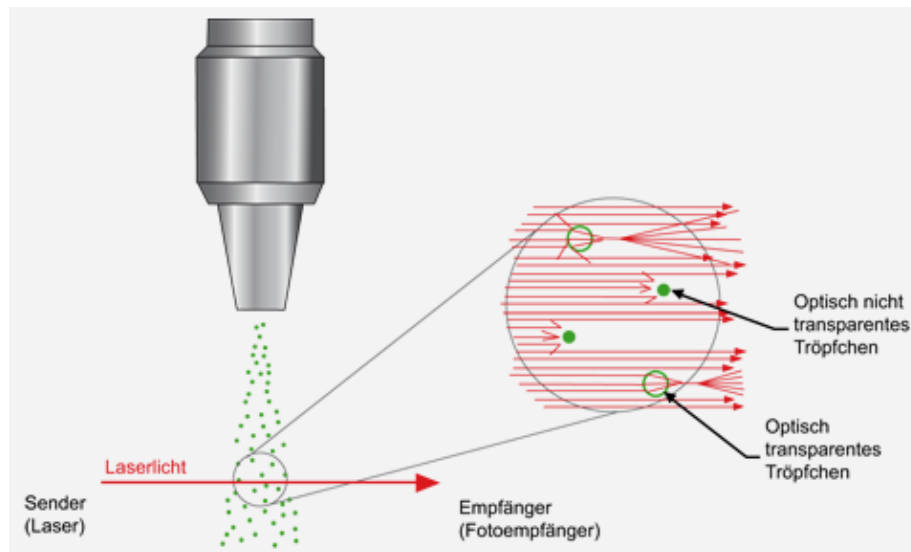
#### Was ist eigentlich ein Sprühstrahl?

Bei einem Sprühstrahl handelt es sich in der Regel um ein "loses Gebilde" aus kleinen Tröpfchen, die infolge der Zerstäubung der Sprühmittelflüssigkeit am Sprühdüsenaustritt, bzw. durch die Verwirbelung an der Düse entstehen. Die Tröpfchengröße liegt dabei in der Größenordnung zwischen einigen Mikrometern und einigen hundert Mikrometern und hängt in erster Linie vom verwendeten Sprühmedium ab. Diese Tröpfchen verlassen mit einer bestimmten Geschwindigkeit die Sprühdüsenöffnung und werden dann infolge der Luftreibung abgebremst.

Der Sprühstrahl wird bestimmt durch den Öffnungswinkel des Sprühkegels und die Sprühmenge (Tröpfchen/Zeiteinheit bzw. Sprühmitteldurchsatz).

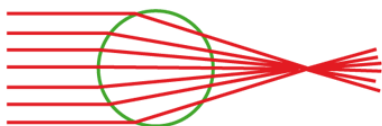


## Wie wird der Sprühstrahl erfasst?

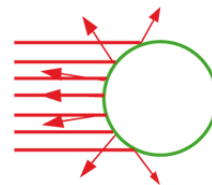


Um eine Aussage über die Sprühmenge treffen zu können, wird ein Lichtstrahl, z.B. mit einer Laserdurchlichtschranke, durch den Sprühkegel gelegt. Nach dem Austritt wird die Intensität des Lichtstrahls am Empfänger gemessen. Auf dem Weg durch den Sprühkegel wird ein Teil des Laserstrahls von den einzelnen Tröpfchen des Sprühstrahls abgelenkt und gelangt nicht in den Empfänger.

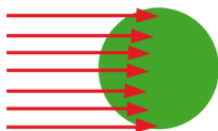
Die Ablenkung wird durch die Reflexion an der Tröpfchenoberfläche bzw. durch Fokussieren der Laserstrahlung hervorgerufen, da die Tröpfchen, falls diese optisch transparent sind, wie Mikrolinsen arbeiten. Ein Teil des Lichtes wird von den Tröpfchen aber auch absorbiert oder gelangt durch Beugung an der Grenzfläche nicht in den Empfänger.



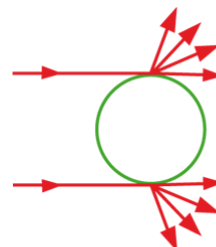
1.) Fokussierung der Laserstrahlung



2.) Reflexion der Laserstrahlung



3.) Absorption von Laserstrahlung



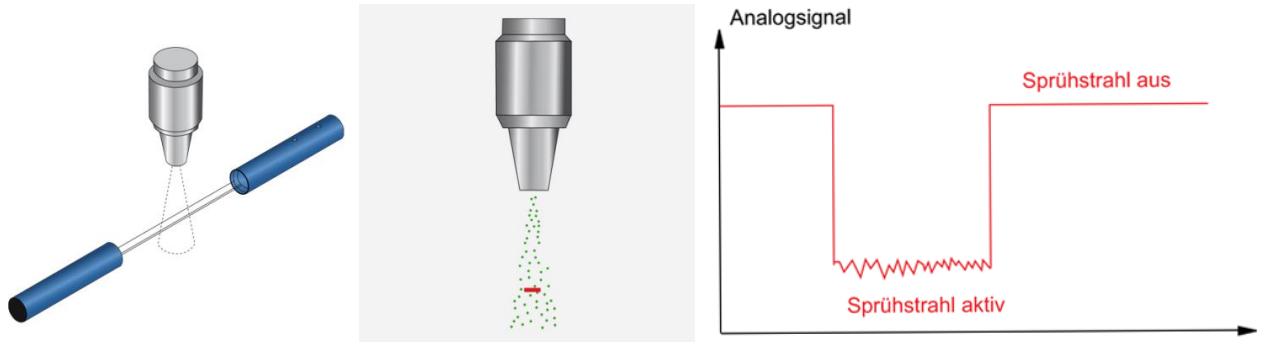
4.) Beugung der Laserstrahlung am Tröpfchen

## Methoden der Sprühstrahlkontrolle im Durchlicht:

### 1. Die Einstrahldurchlichtmethode

→ D-LAS2, SPECTRO-1-CONLAS oder A-LAS Sensoren

Dazu wird mit einem Laserlichtbündel, bevorzugt mit schlitzförmiger Blende, mittig durch den Sprühstrahl gezielt.



Die Signalabnahme im Vergleich zur Abwesenheit des Sprühstrahls dient als Maß für die Sprühmenge. Diese Methode wird hauptsächlich dann verwendet, wenn lediglich eine Aussage über die Sprühmenge getroffen werden soll bzw. darüber, ob ein Sprühstrahl vorhanden ist oder nicht!

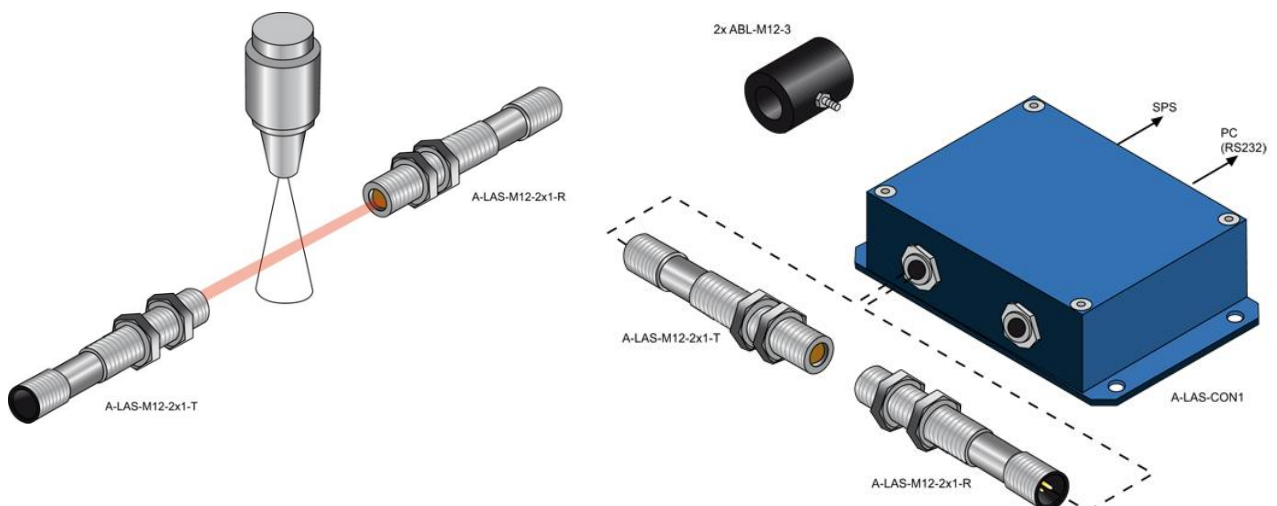
Die Funktionsweise eines A-LAS-CON1-Systems zur [Sprühstrahlkontrolle](#) bzw. zur [Mikrodosierungskontrolle](#) werden in zwei [Schulungsvideos](#) näher erläutert. Durch Mausklick auf den jeweiligen Link wird man auf das dazugehörige Video unseren YouTube-Kanal weitergeleitet.

### Beispiel: Einweglichtschranken-Systeme mit Controller: Sensorserie: A-LAS-Serie

Sensor-Typ: A-LAS-M12-2x1-T (Sender) + A-LAS-M12-2x1-R (Empfänger) + A-LAS-CON1 (Controller)

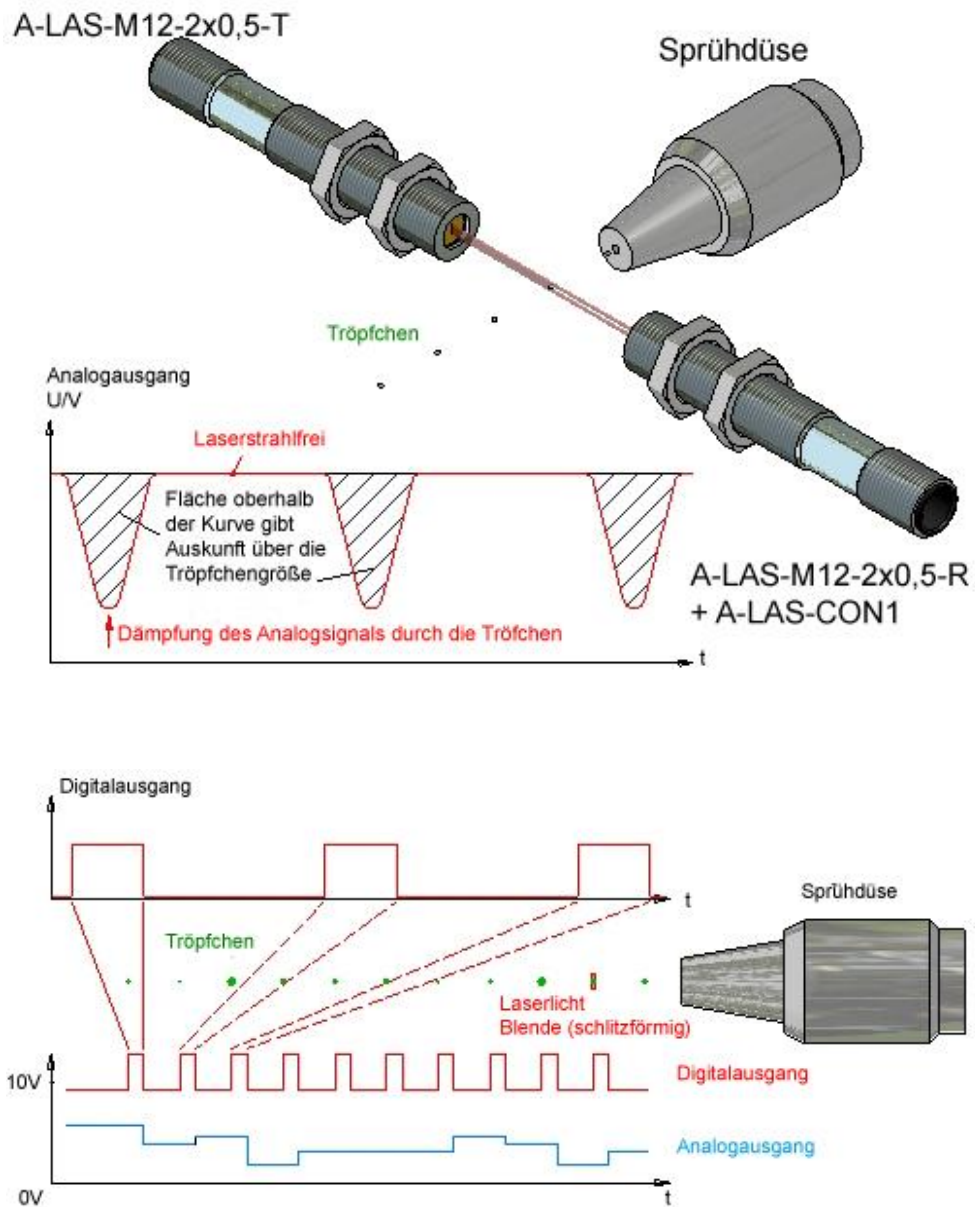
Mit Hilfe des Controllers inkl. der A-LAS-CON1-Scope Software kann das System vor dem eigentlichen Sprühvorgang kalibriert werden.

Dadurch ist es möglich, auch kleinste Sprühmengen zu detektieren, da eventuelle Verschmutzungen durch die Kalibrierung kompensiert werden können (auf 100%) und die Detektionsschwelle somit nahe dem 100%-Wert liegen kann (z.B. 99,7%). Die Steuereinheit liefert sowohl ein analoges Signal als auch einen digitalen Signalausgang, der über die Unterschreitung der Erfassungsschwelle informiert.

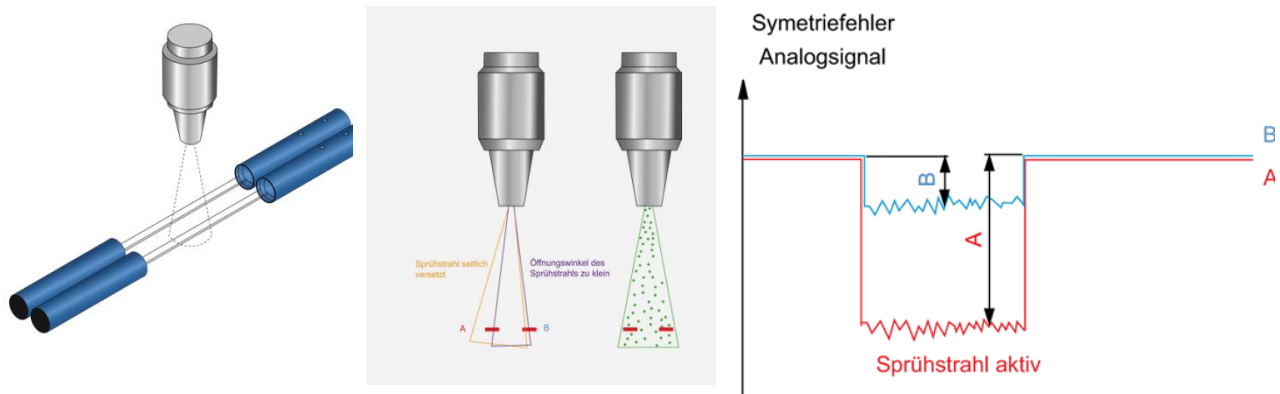


Wenn der Sensor schnell genug ist, können Sie kurze Unterbrechungen, die durch Luftblasen verursacht werden, erkennen. Bei der Mikrodosierungskontrolle, bei der Sie einzelne Tropfen charakterisieren müssen, können Sie sogar die Größe der Tropfen analysieren.

Die ideale Lösung für die Mikrodosierungskontrolle ist ein Sensor der A-LAS-Serie mit einer auf die Tropfengröße abgestimmten Apertur in Kombination mit dem Steuergerät A-LAS-CON1, da dieses Sensorsystem eine hohe Abtast- und Schaltfrequenz aufweist. Am Analogausgang wird die Tropfengröße gepuffert, bis der nächste Tropfen eintrifft.



## 2. Das zweistrahlige Durchlichtverfahren → A-LAS-CON1 Sensoren oder SI-JET Sensoren



Die Strahlsymmetrie wird dabei wie folgt bewertet, bzw. Sprühmengen wird wie folgt berechnet:

$$\text{NORM} = \frac{A}{A+B} * 4096 = \text{SYMMETRIE}$$

$$\text{INT} = \frac{A+B}{2} * 4096 = \text{SPRÜHMENGE}$$

Diese Methode eignet sich neben der Sprühmengenkontrolle auch schon bedingt zur Symmetriekontrolle. So kann hier bereits ein seitliches Driften des Sprühkegels detektiert werden. Das Zweistrahlsystem kommt hauptsächlich dann zum Einsatz, wenn eine einfache, aber kostengünstige Abfrage der Symmetrie des Sprühkegels erfolgen soll.

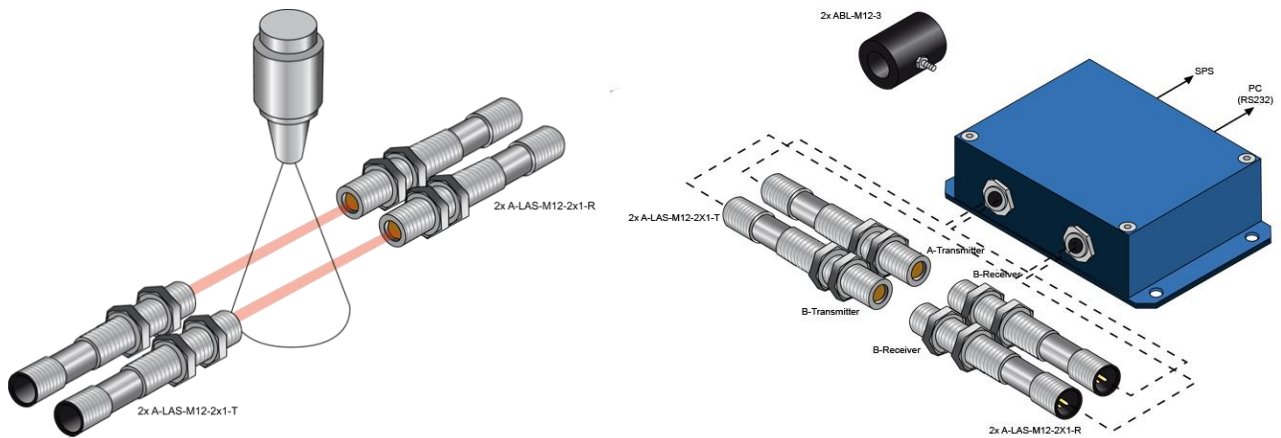
### Beispiel: Zweistrahliges Einweglichtschranken-Systeme: Sensor-Baureihe: A-LAS Serie

Sensor-Typ: A-LAS-M12-2x1-T (Sender 2x) + A-LAS-M12-2x1-R (Empfänger 2x) + A-LAS-CON1 (Controller)

Die beiden A-LAS-Lasersensoren werden von der Steuereinheit A-LAS-CON1 gesteuert und ausgewertet. Die Kalibrierung erfolgt zwischen den eigentlichen Sprühvorgängen, ausgelöst durch ein externes Digitalsignal (z.B. von der SPS), das dem Steuergerät mitteilt, wann die Kalibrierung durchgeführt werden kann. Mit den beiden Lasersensoren kann eine einfache Symmetriekontrolle durchgeführt werden. Auch die Sprühmenge kann überwacht werden. Um Verschmutzungen an den Optikabdeckungen der Lasersensoren zu verhindern, werden Blasluftaufsätze ABL-M12-3 eingesetzt.

Es stehen 3 digitale Ausgangssignale zur Verfügung: SYMMETRIE OK / NOK. - SIGNAL A OK / NOK. - SIGNAL B OK / NOK.

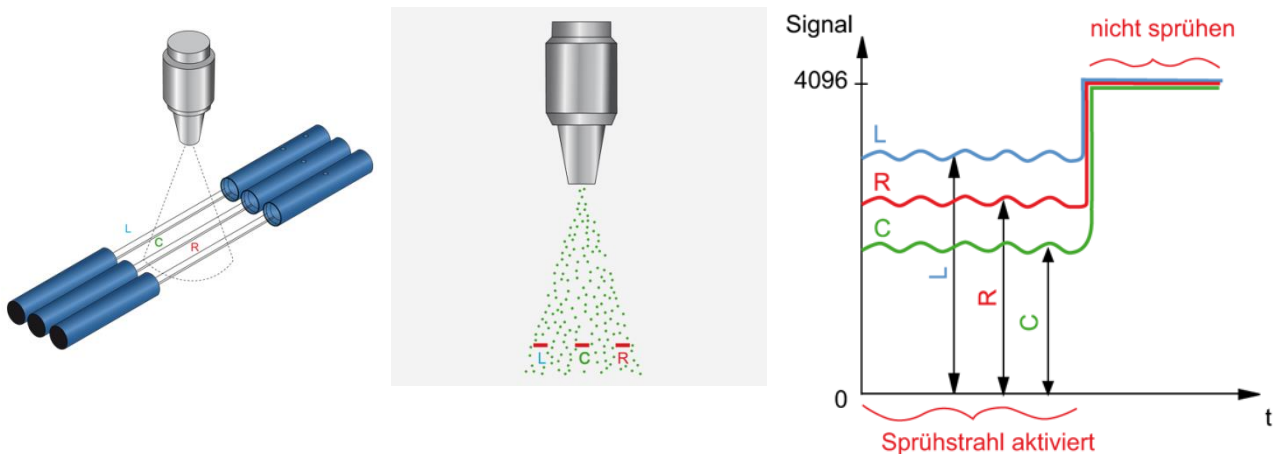
Das System prüft, ob SIGNAL A, SIGNAL B und SYMMETRIE im vorgegebenen Toleranzbereich liegen.



### 3. Dreistrahdurchlichtmethode

#### → SI-JET Sensoren bzw. das neue Lasersystem SI-JET-CONLAS3

Mit dieser Methode können bereits kleine Symmetrie- bzw. Mengenabweichungen festgestellt werden.



Dabei stehen zwei Auswertemodi zur Auswahl: ABSOLUTE und RELATIVE. In beiden Modi wird dabei die Sprühstrahldichte (DENSITY) sowie das Verhältnis der beiden Randstrahlen (SYM1) und schließlich das Verhältnis des Mittenstrahles zu den beiden Randstrahlen (SYM2) ausgewertet.

Im Modus ABSOLUTE werden die Werte L, C, R direkt in den folgenden Gleichungen verwendet:

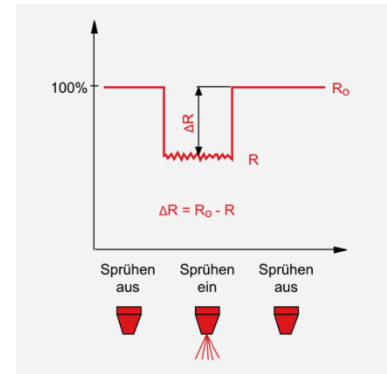
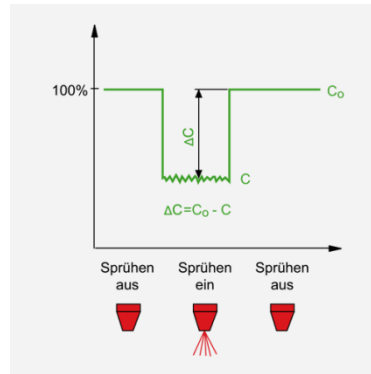
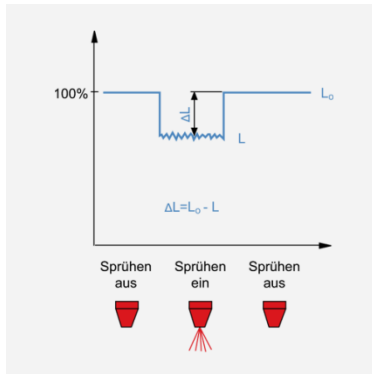
$$\text{DENSITY} = \frac{(L+C+R)}{3}$$

$$\text{SYM1} = \frac{L}{L+R} * 1000$$

$$\text{SYM2} = \frac{C}{C + \frac{L+R}{2}} * 1000$$

L, C, R sind dabei Rohwerte der 3 Kanäle mit einem Wert zwischen 0 und 4096 (12 Bit).

Im Modus RELATIVE wird das Verhältnis der jeweiligen Rohwerte L, C, R während des Sprühvorgangs mit den Rohdaten L0, C0, R0 - die vorliegen, wenn nicht gesprüht wird - gebildet. Die Rohdaten L0, C0 und R0 bilden somit jeweils den 100%-Wert!



Für die Sprühmenge gilt in diesem Fall:

$$\text{DENSITY} = \Delta C$$

Und für die beiden Symmetrien:

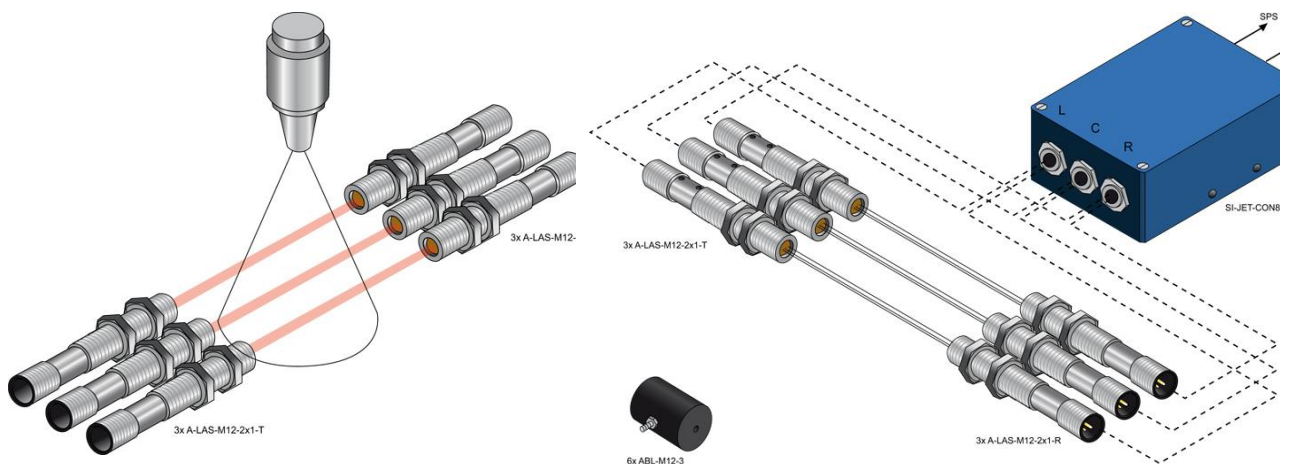
$$\text{SYM1} = \frac{\Delta L}{\Delta L + \Delta R} * 1000$$

$$\text{SYM2} = \frac{\Delta C}{\Delta C + \frac{\Delta L + \Delta R}{2}} * 1000$$

**Beispiel: Dreistrahlige Einweglichtschranke - geteilte Ausführung: Sensorserie: SI-JET Serie**

Sensor-Typ: A-LAS-M12-2x1-T (Sender 3x) + A-LAS-M12-2x1-R (Empfänger 3x) + SI-JET3-CON8 (Controller)

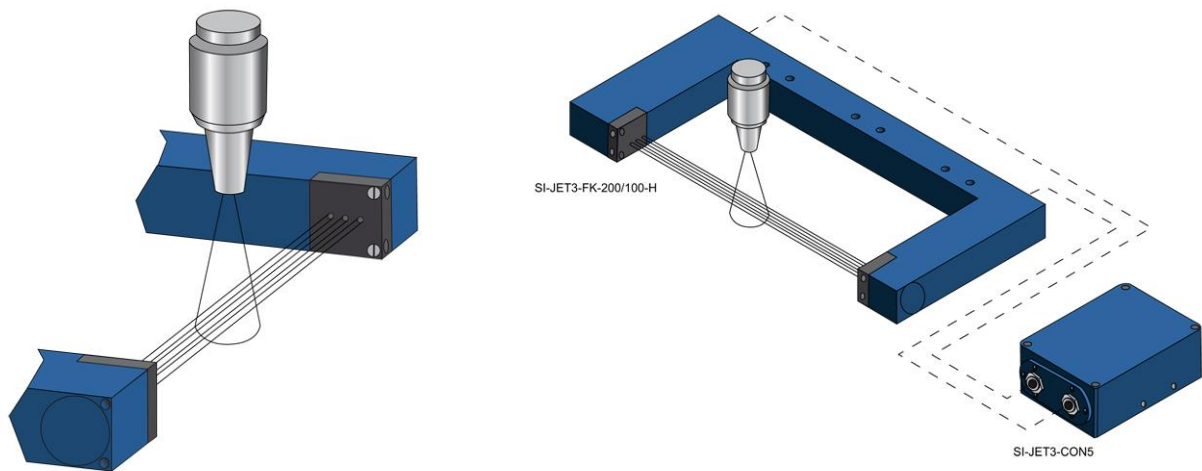
Die drei Sensor-Frontends werden von der Steuereinheit SI-JET3-CON8 ausgewertet. Für die Auswertung wird die Software SI-JET2-Scope V3.0 verwendet. Es kann sowohl die Sprühmenge (DENSITY) als auch die Symmetrie (SYM1, SYM2) ausgewertet werden. Im RELATIVEN Auswertemodus wird die Verschmutzung durch eine automatische Kalibrierung kompensiert. Es können bis zu 31 verschiedene Sprühstrahltoleranzen vorgegeben werden, so dass die 5 Digitalausgänge genutzt werden können, um frühzeitig über eine Drift des Sprühstrahls zu informieren.



Beispiel: Dreistrahl-Einweglichtschranke - Gabelausführung: Sensorserie: SI-JET Serie

Sensortyp: SI-JET3-FK-200/100-H (Frontend) + SI-JET3-CON5 (Kontrollelektronik)

Die Gabel verfügt über drei Lichtstrahlen mit einem Durchmesser von je 3 mm und einem Mittenabstand von 5 mm. Zur Auswertung der Sprühmenge (DENSITY) und der Symmetrie (SYM1, SYM2) wird die Software SI-JET2-Scope V3.0 verwendet. Im RELATIVEN Auswertemodus, der verwendet werden kann, wenn ein Sprühstrahlintervall im Bereich von einer Minute liegt, wird zwischen den Sprühintervallen eine Kalibrierung durchgeführt und damit eine mögliche Verschmutzung kompensiert. Der ABSOLUTE-Modus wird bei einem kontinuierlichen Sprühstrahl verwendet. 5 digitale Ausgänge in bis zu 31 Stufen geben Auskunft über die jeweiligen Toleranzstufen. Damit lässt sich auch eine Trendanzeige (z.B. über eine SPS) einfach realisieren.

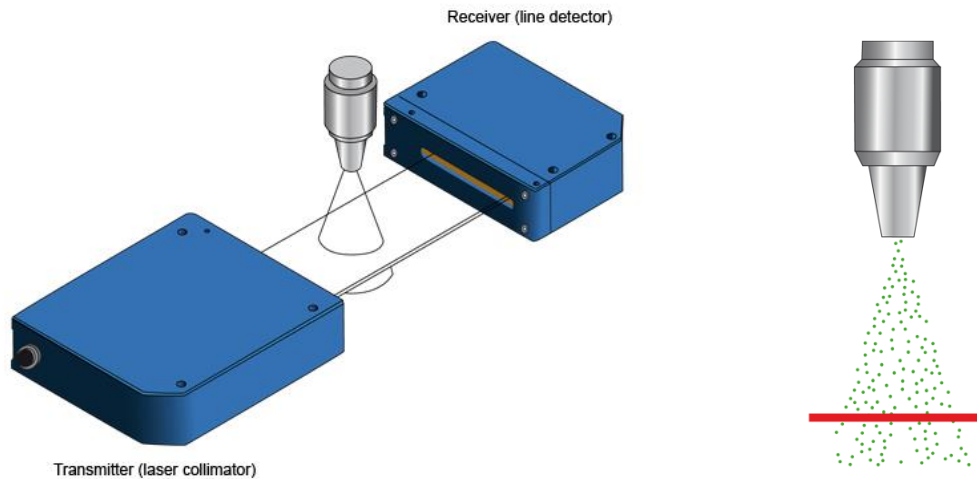


#### 4. Die Lichtbandmethode

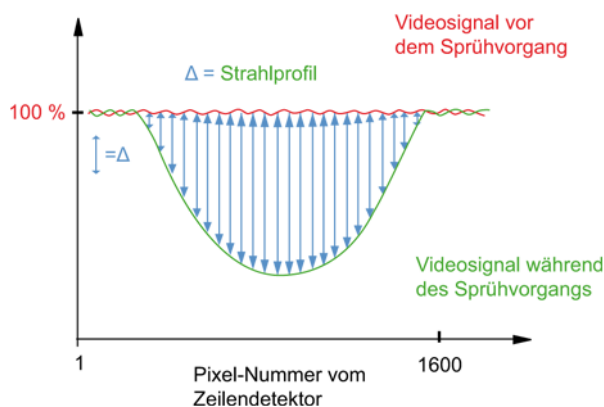
##### ➔ L-LAS-TB-...-AL-SC Sensoren mit L-LAS Spray Control Scope Software

Dabei wird ein kontinuierliches Lichtband auf den Sprühstrahl gerichtet. Das Lichtband ist in der Regel breiter als der Durchmesser des Sprühkegels, so dass der Sprühstrahl vollständig erfasst wird. Auf der gegenüberliegenden Seite des Sprühstrahls befindet sich ein CCD-Zeileneempfänger, der eine hohe Auflösung entlang der Linie bietet. Dadurch kann das Strahlprofil lückenlos ausgewertet werden. Zur Bestimmung des Strahlprofils wird die prozentuale Differenz zwischen den beiden Videosignalen (Zeilensignalen), die vor dem Sprühvorgang und während des Sprühvorgangs aufgenommen wurden, verglichen.

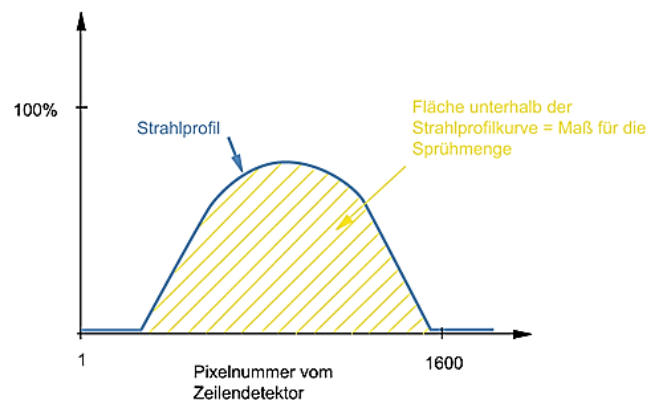




Das Strahlprofil (Dämpfungsprofil) gibt Auskunft über die lokale Verteilung des Sprühmediums im Sprühstrahl.



Strahlprofil basierend auf der Abschwächung durch den Sprühstrahl

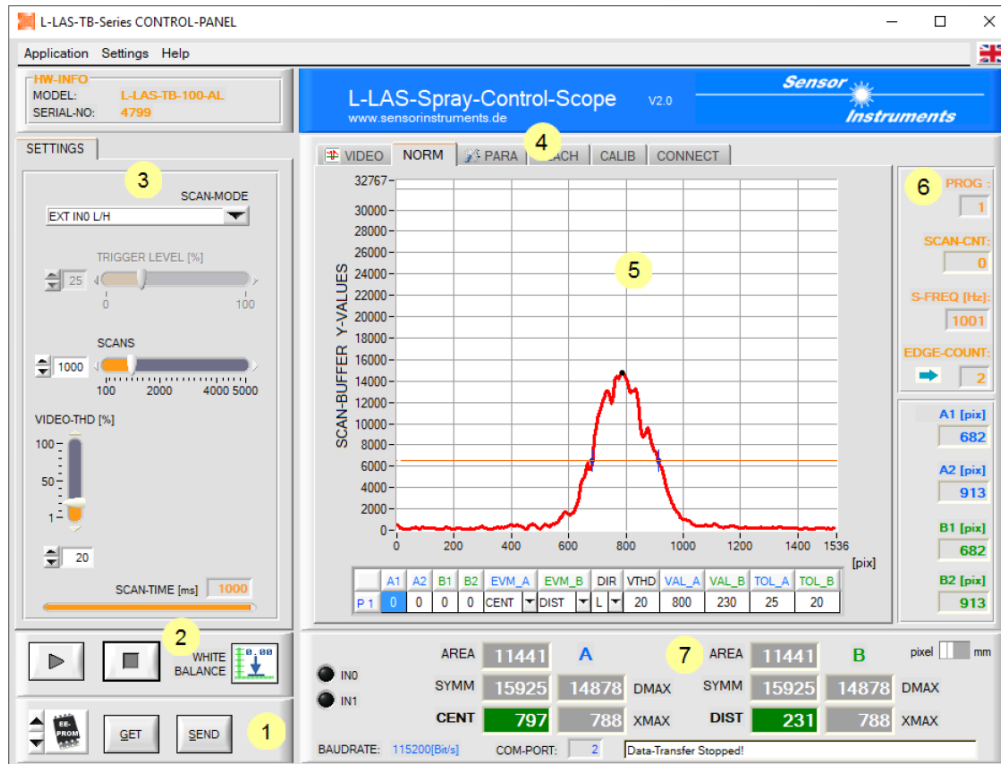


Invertiertes Strahlprofil wie in L-LAS-Spray Control dargestellt

Durch die Aufnahme vieler aufeinanderfolgender Scans kann eine statistische Verteilung der Sprühtropfen räumlich aufgelöst über die CCD-Zeile berechnet werden. Die Methode eignet sich für die detaillierte Analyse und Qualitätskontrolle von Sprühdüsen.

Die Analyse mit der Lichtbandmethode liefert detaillierte Daten zum Strahlprofil. Sie eignet sich für robotergestützte Sprühverfahren, bei denen der Roboter die Düse periodisch in eine so genannte Andockposition bringen könnte, um einen Sprühtest von 1 - 2 Sekunden Dauer zur Analyse durchzuführen.

Die folgende Abbildung beschreibt die wichtigsten Funktions- und Bedienelemente der PC-Bediensoftware L-LAS-Spray-Control-Scope V2.0:



Die L-LAS-Spray-Control-Scope Bedienoberfläche bietet viele Funktionen:

- Visualisierung der Messdaten in numerischen und graphischen Ausgabefeldern.
  - Einstellen der Beleuchtungsquelle.
  - Einstellung der Polarität der digitalen Schaltausgänge OUT0, OUT1, OUT2.
  - Auswahl eines geeigneten Auswerte-Modus.
  - Abspeichern der Parameter in den RAM, EEPROM Speicher an der Kontrollelektronik oder in ein Konfigurationsfile auf der Festplatte des PC.
- 1 Funktions-Felder zum Senden / Lesen der Einstellungs-Parameter (Parameter-Transfer).
  - 2 START / STOP Funktion-Felde für den RS232 Datenaustausch zum Sensor.
  - 3 Anzeige des aktuellen Betriebszustandes am Sensor (Triggermodus, Auswerteschwelle, ...)
  - 4 Tabulator Reihe zum Umschalten zwischen den verschiedenen Tabulator-Grafik-Fenster.
  - 5 Grafik-Ausgabe (Anzeige des zeitlichen Messwerteverlaufs mit Lernwert und Toleranzband)
  - 6 Numerische Anzeigeelemente (Messfrequenz, Kanten-Anzahl, Programm-Nummer, ...)
  - 7 Messwertanzeige in [mm] oder [Pixel].

Die Auswertung des Sprühstrahls erfolgt im L-LAS-Sensor, der die Sprühstrahlparameter mit Sollwerten vergleichen kann. Wenn alle Parameter in Ordnung sind, wird ein digitaler Ausgang gesetzt. Alternativ kann das Ergebnis einschließlich des Strahlprofils auch von einer SPS über das RS-232-Protokoll ausgelesen werden.

Beispiel: Standard-Laser-Zeilensensoren für die Sprühstrahlsteuerung -  
L-LAS-TB-...-T/R-AL-SC Serie

Zeilensensoren werden dort eingesetzt, wo präzise Messungen erforderlich sind oder wo die Abmessungen eines Objekts mit hoher Genauigkeit bestimmt werden müssen.

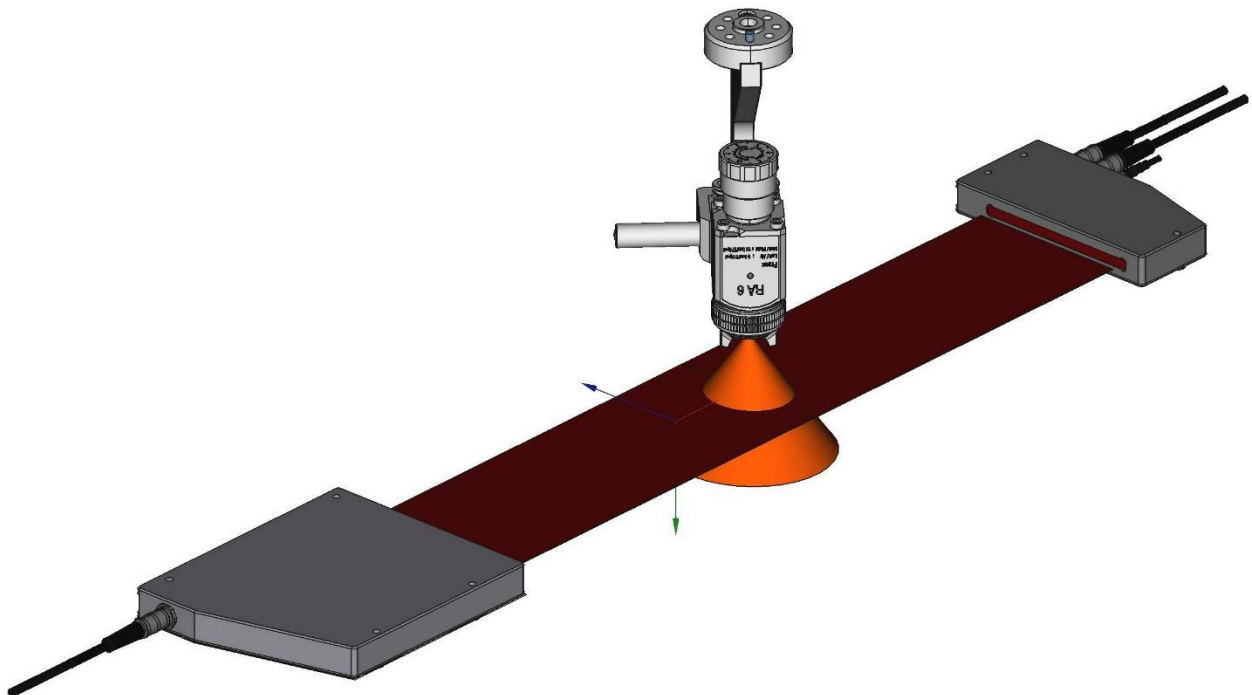
Ein L-LAS-TB-xx-AL-SC-Sensorsystem besteht aus einem Sender (L-LAS-TB-xx-T-AL-SC) und einem Empfänger mit Steuereinheit (L-LAS-TB-xx-R-AL-SC). Die Optik von Sender und Empfänger wird in der Regel durch Luftblasvorrichtungen geschützt.

Unsere Sprühkontrollsensoren der L-LAS Serie werden mit einem Standard-Softwarepaket ausgeliefert. Die Software L-LAS-Spray Control-Scope V2.x liefert ein Sprühstrahlprofil, das als Datei mit fortlaufender Nummer im PC-Speicher abgelegt werden kann und somit zur Untersuchung des Sprühprofils verwendet werden kann.

Die folgenden Sensortypen sind derzeit verfügbar:

- (a) Der L-LAS-TB-28-T/R-AL-SC verfügt über einen 28 mm breiten Laserlichtvorhang mit einer sehr hohen Auflösung. Der Zeilendetektor hat ca. 2000 Pixel.
- (b) Der L-LAS-TB-50-T/R-AL-SC arbeitet mit einem 48 mm breiten Laserlichtvorhang. Der Zeilendetektor hat ca. 770 Pixel.
- (c) Der L-LAS-TB-75-T/R-AL-SC mit einem Laserlichtvorhang von 73 mm Breite und einem Zeilendetektor mit ca. 1200 Pixeln.
- (d) Der L-LAS-TB-100-T/R-AL-SC mit einem Laserlichtvorhang von 98 mm Breite und einem Zeilendetektor mit ca. 1600 Pixeln.


Je nach den Anforderungen der Anwendung können andere Messbereiche gewählt werden ([siehe L-LAS-TB-...-AL-SC Serie](#)).



L-LAS-TB-100-T/R-AL-SC Sensorsystem zur Sprühstrahlanalyse mit 98mm Lichtband

## 5. Einsatz der Sprühstrahlkontrolle in explosionsgefährdeten Bereichen → SI-JET-Sensoren mit Lichtleiter

Damit auch in einer Umgebung, bei der eine gefährliche explosionsfähige Atmosphäre als Gemisch aus Luft und brennbaren Gasen, Dämpfen oder Nebeln über längere Zeiträume vorherrscht, eine Sprühstrahlkontrolle erfolgen kann, wird mit Lichtleitern gearbeitet.

So kann auch in der explosionsgefährdeten Zone Ø der ATEX Betriebsrichtlinie gearbeitet werden. Dabei befinden sich die elektronischen sowie optoelektronischen Komponenten des Sprühstrahlkontrollsystems außerhalb der Zone Ø. Lediglich die optischen bzw. optomechanischen Komponenten (optomechanisches Frontend) befinden sich im -Bereich. Die Verbindung zwischen Frontend und Auswerteeinheit wird über Lichtleiter hergestellt.

Es ist dabei zu beachten, dass die optische Leistungsdichte einen gewissen Grenzwert nicht überschreitet. Bei den SI-Produkten liegt die optische Leistungsdichte jedoch weit unter den zulässigen Grenzwerten.

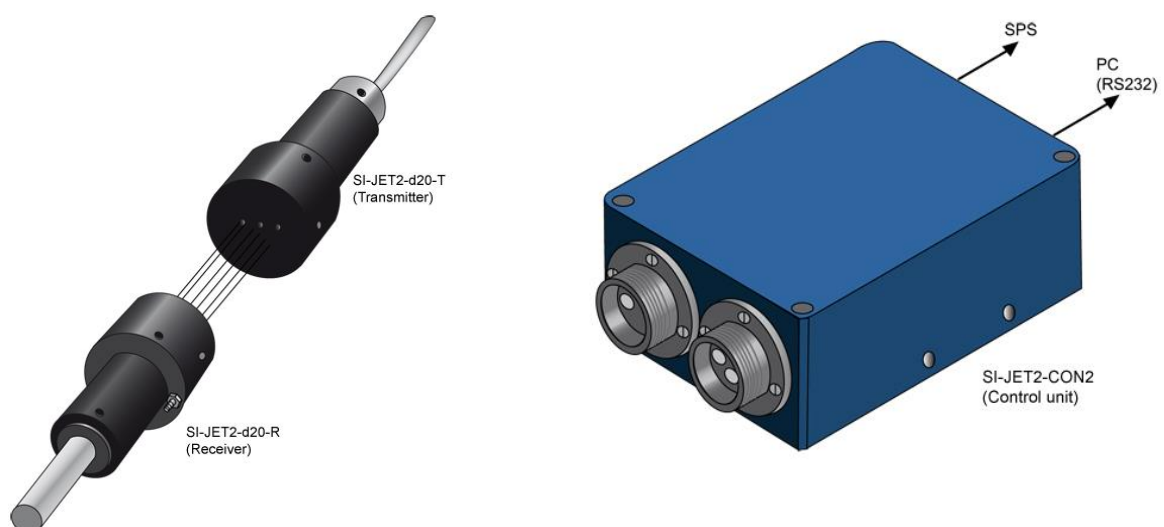


Mehr Informationen dazu auf unserer Website: → WAS IST WAS? → [Sprühstrahlkontrolle](#)

Durch die Verwendung von Lichtwellenleitern können Ein-, Zwei- und Dreistrahlensysteme entsprechend den Anforderungen der Sprühstrahlanwendung realisiert werden.

### Beispiel für einen Einstrahlsensor - SI-JET2-d20-T (Sender) + SI-JET2-d20-R (Empfänger) + SI-JET2-CON2.

Das spezielle Frontend wird über einen Lichtwellenleiter mit rotem Licht versorgt, und eine in das Blasluft-Oberteil integrierte Blende erzeugt 3 Strahlen mit einem Durchmesser von je 3 mm und einem Mittenabstand von 5 mm. Die Auswertung erfolgt mit der Software SI-JET2-Scope V3.0. Das Steuergerät SI-JET2-CON2 verfügt über 5 digitale Ausgänge, die auch zur Realisierung einer Trendanzeige (z.B. durch eine SPS) genutzt werden können.



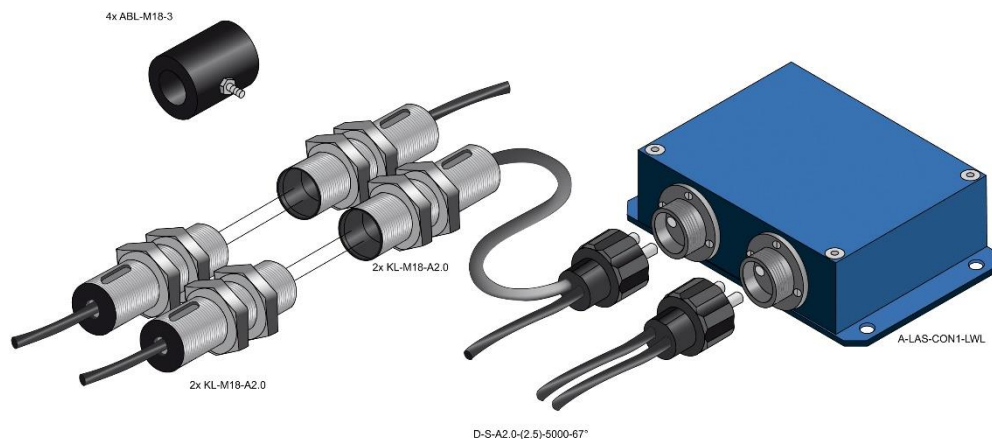
Beispiel für eine zweistrahlige Einweglichtschranke für den Einsatz in der Ex-Zone - Sensorserie: A-LAS Serie

Lichtwellenleiter D-S-A2.0-(2.5)-500-67° + Vorsatzoptik KL-M18-A2.0 (2x) + Steuergerät A-LAS-CON1-FIO.

A-LAS-CON1-FIO führt Steuer- und Auswertevorgänge in gleicher Weise wie A-LAS-CON1 durch.

Da in diesem Fall die elektronischen und optoelektronischen Komponenten im Steuergerät und nicht in den Sensor-Frontends integriert sind, ist dieser Typ für den Betrieb im Ex-Bereich geeignet.

Zum Schutz der Optikeinheiten werden Blasluft-Aufsätze vom Typ ABL-M18-3 eingesetzt.



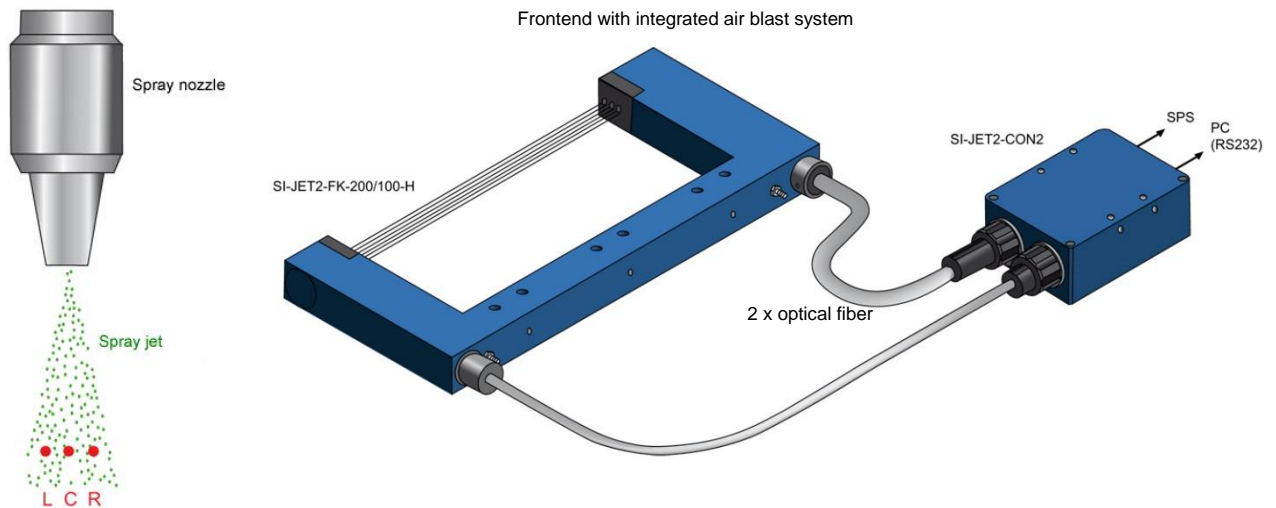
Beispiel für einen Dreistrahlensensor: KL-M18-A2.0 (Frontend) + R3-M-A2.0-(2.5)-500-67°-3x (Lichtwellenleiter) + SI-JET2-CON3 (Steuereinheit)

Bei diesem Sensortyp können die drei Rotlichtstrahlen individuell auf den jeweiligen Sprühstrahl eingestellt werden. Zur Auswertung wird die Software SI-JET2-Scope V3.0 verwendet. Besonders bei Sprühdüsen mit großem Öffnungswinkel bietet dieser Typ entscheidende Vorteile.



Beispiel für einen Dreistrahlensensor integriert in einer Gabel: SI-JET2-FK-200/100-H (Frontend) + SI-JET2-CON2 (Steuergerät)

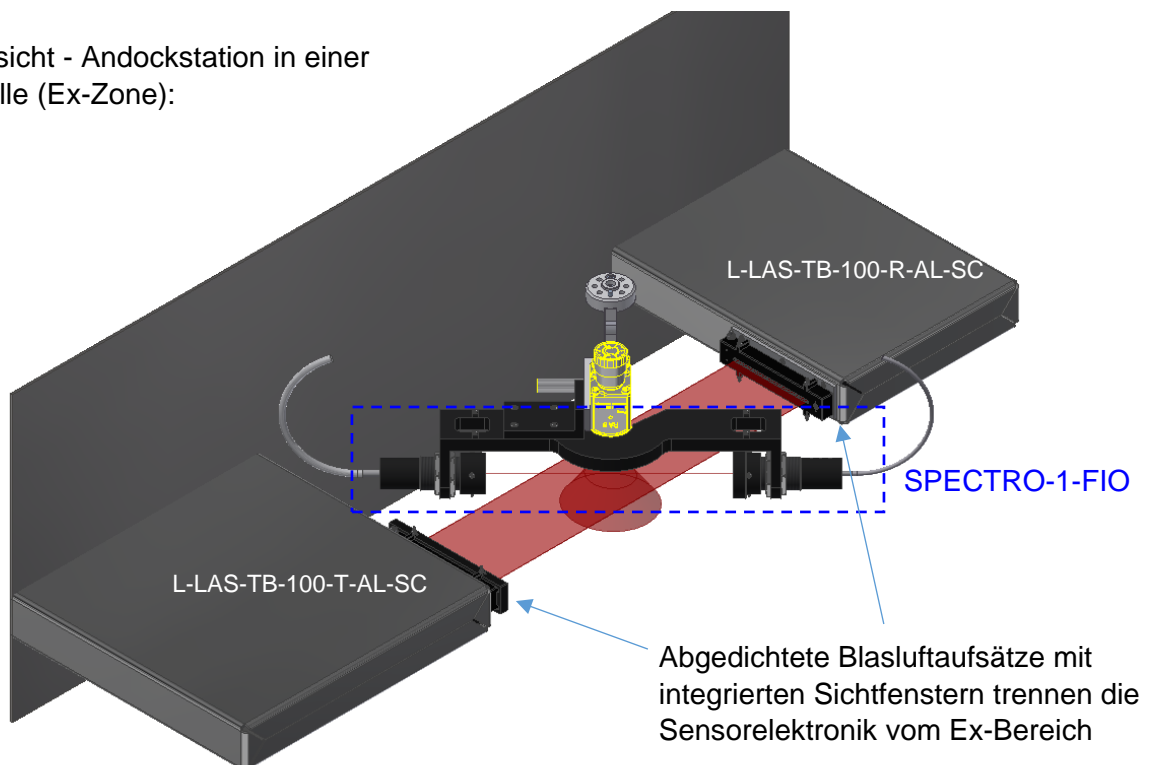
In dieser Version sind die 3 Strahlen ebenfalls (mittig) im Abstand von 5 mm zueinander angeordnet, der rote Lichtstrahl hat einen Durchmesser von 3 mm. Mit Hilfe des Steuergerätes SI-JET2-CON2 kann eine Trenddarstellung der Sprühstrahlparameter, z.B. in Kombination mit einer SPS, realisiert werden.



Beispiel für ein kombiniertes System: SPECTRO-1-FIO (an der Düse befestigt) und L-LAS-TB-100-T/R-AL-SC (Teststation):

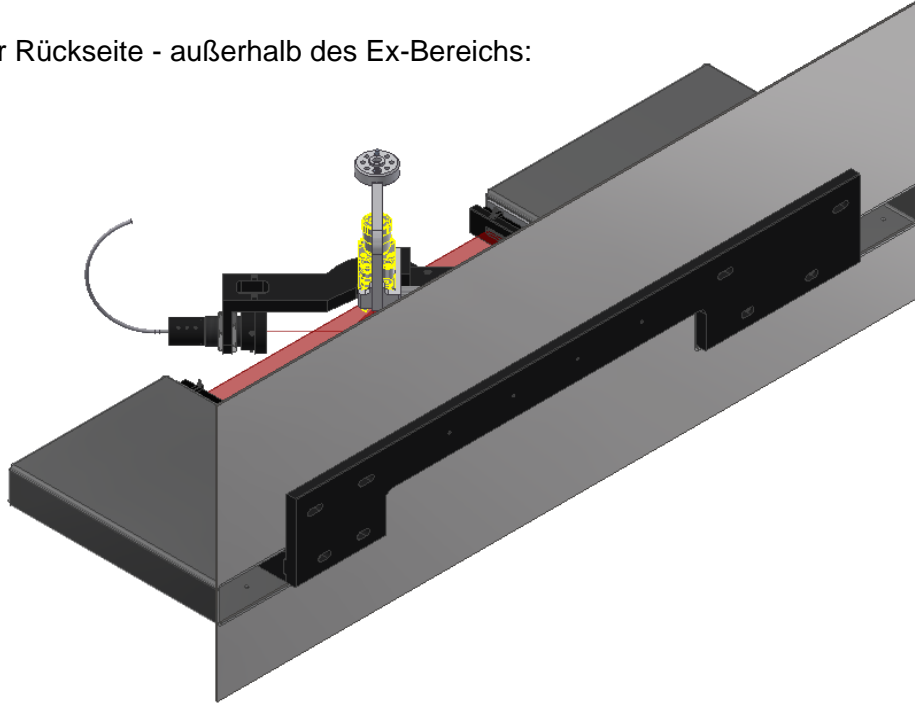
Es ist eine ziemliche Herausforderung, Laserliniensysteme (L-LAS) in eine Ex-Zone zu integrieren, da man keine optischen Fasern verwenden kann. Je nach Anwendung unterstützen wir unsere Kunden jedoch auch mit Designs, die einen Ex-Zonen-Betrieb ermöglichen.

Vorderansicht - Andockstation in einer Lackierzelle (Ex-Zone):



Das kombinierte System besteht aus einem Einstrahlsystem mit Lichtwellenleiter (SPECTRO-1-FIO) zur kontinuierlichen Kontrolle während des Sprühvorgangs und einem L-LAS-TB-100-T/R-AL-SC in einem Spezialgehäuse. Der Laserlichtvorhang durchquert die Ex-Zone durch zwei Fenster mit Blasluftleinheiten, die die Elektronik des Sensors von der Ex-Zone trennen.

Blick von der Rückseite - außerhalb des Ex-Bereichs:



Da sich die Sensorelektronik außerhalb des Ex-Bereichs befindet (Bestandteil der Wand der Lackierkabine mit Verbindung zur Außenluft), ist für die Gefahrenbewertung nur noch die optische Energie, die zur Messung in die entzündliche Atmosphäre eingestrahlt wird (EN IEC 60079-28). Der Betrieb der SI-Sensorik ist dabei problemlos möglich, da die eingestrahlte Lichtleistung (Zündenergie) wesentlich unter dem Grenzwert von  $5\text{mW}/\text{mm}^2$  liegt.

#### **Kontakt:**

Sensor Instruments  
Entwicklungs- und Vertriebs GmbH  
Schlinding 11  
D-94169 Thurmansbang  
Telefon +49 8544 9719-0  
Telefax +49 8544 9719-13  
info@sensorinstruments.de